

Halojen Ampul Transformatörleri ⇒ Elektronik Transformatör ET-S Transformatör



Ürün tanımı:

- Düşük gerilimli halojen ampuller için elektronik transformatör

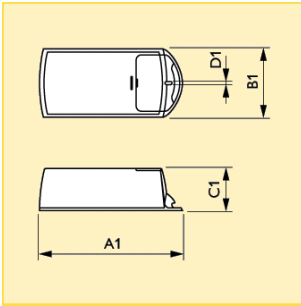
Özellikler ve faydaları:

- Koruma özelliği:
 - Çıkışta olabilecek kısa devre halinde
 - Aşırı yük halinde

- Çok yüksek sıcaklık halinde
- Sabit çıkış gerilimi:
 - Düşük şebeke geriliminde sabit ışık seviyesi
 - Yüksek gerilim durumunda uzun ömür

Uygulama alanları:

- Kapalı yaşam alanları; oturma odaları ve dekoratif ve belirli aydınlatma
- Profesyonel alanlarda, mağazalar, konferans salonları ve ofisler
- Mağazalar ve sergi salonlarında



Boyutlar (mm)

Boyut. No.	A1 nom.	B1 nom.	C1 nom.	D1 nom.
1	110.0	52.0	33.5	4.2
2	139.5	55.0	36.0	4.2

Tip	Gerilim	Şebeke frekansı	Hat Voltajı (V)	Paketleme türü	Paketleme şekli	Anma Balast-Ampul Gücü (W)	Boyut. No.	Sipariş numarası
ET-S 70	230-240V	50/60Hz	230-240	1CT	50	20-70	1	8711500... 002211 30
ET-S 105	230-240V	50/60Hz	230-240	1CT	50	35-105	1	931283 30
ET-S 150	230-240V	50/60Hz	230-240	1CT	50	50-150	2	931269 30

Halojen Ampul Transformatörleri ⇒ Elektronik Transformatör

ET-S Transformatör

Ek teknik veriler

Ürün adı	Yolverme Akım Süresi (ms)	Kablo-Başlığı çıkış telleri (pF)	Kablo Kap. ateşleyici/ampul (nF)	Max. T_gövde (°C)
ET-S 70 230-240V 50/60Hz	0.16	120	0.12	85
ET-S 105 230-240V 50/60Hz	0.16	120	0.12	85
ET-S 150 230-240V 50/60Hz	0.16	120	0.12	85

Lojistik bilgi

Ürün adı	Paketleme türü	Paket tipi tanımı	Dış ambalaj içindeki paket adedi	Paketleme şekli	Paket birimi	Paket uzunluğu (mm)	Paket genişliği (mm)	Paket yüksekliği (mm)	Parça başına Brüt Ağırlık (g)	Net ağırlık (g)
ET-S 70 230-240V 50/60Hz	1CT	1 Carton	50	50	1	284	234	190	138	115
ET-S 105 230-240V 50/60Hz	1CT	1 Carton	50	50	1	284	234	190	141	135
ET-S 150 230-240V 50/60Hz	1CT	1 Carton	50	50	1	300	294	200	196	189

Devre şeması

